

Add-on til Microsoft Dynamics NAV

Kursushæfte



Bank

*Microsoft Dynamics NAV 2009
Rollebaseret*



Indholdet i dette dokument må på ingen måde gengives – helt eller delvist hverken på tryk eller i anden form - uden forudgående skriftlig tilladelse fra **Naddon**.

Naddon kan træffes på:

Sct. Cathrine Vej 21, 9800 Hjørring

Tlf. 70 200 222

e-mail: kursus@naddon.dk

www.naddon.dk

Udgivet den 13.10.09

Indhold

1. Indledning.....	6
Generelt.....	6
Forudsætninger.....	7
Opgaver.....	8
2. Opsætning.....	9
Købsopsætning.....	9
BANK opsætning.....	9
Generelt.....	10
Overflytning.....	11
Integration.....	11
FIK.....	16
Afstemning.....	17
Oprettelse af flere banker.....	19
Bankhelligdage.....	20
Om BANK.....	22
Noter til banksystemer.....	23
Opgave kapitel 2.....	24
3. Betalingsoplysninger på kreditor.....	25
Kreditor opsætning.....	25
Kreditorposter.....	30
Udenrigshandel.....	31
Generelt om elektronisk betalingsformidling.....	34
Opgave kapitel 3.....	35
4. Udbetalingskladde.....	36
Udbetalingskladden.....	36
Opsætning.....	36
Andre opsætninger i Udbetalingskladde.....	37
Udbetalinger.....	37
Lav betalingsforslag.....	38
Linier i udbetalingskladden.....	42
Yderligere filtrering.....	43
Automatisk ændring af bilagsnummer.....	45
Adviseringer.....	45
Udlæsning til bank.....	45

Bogføring af udbetalingskladde.....	46
Repetition: Betalingsprocedure i punktform.....	46
Opgave kapitel 4.....	47
5. Købskladde.....	48
Opgave kapitel 5.....	51
6. Købsordre.....	52
Købsordre FIK/GIK.....	52
Købsordre konto-til-konto.....	54
Købsordre – Udlandsbetaling.....	55
Opgave kapitel 6.....	56
7. Købsfaktura.....	57
Købsfaktura FIK/GIK.....	57
Købsfaktura konto-til-konto.....	58
Afvent købsordre.....	60
Kreditnota.....	61
Ændre forfaldsdato og kontantrabatdato.....	61
Købsfaktura – Udlandsbetaling.....	62
Opgave kapitel 7.....	63
8. Indbetalinger.....	64
Opsætning af Indbetalingskladde.....	64
Indlæsning af betalingsfil.....	66
Betalingsidentifikationens opbygning.....	69
Repetition: Indbetalingsprocedure i punktform.....	69
Opgave kapitel 8.....	70
9. Bankafstemning.....	71
Importer bankposter.....	71
Hvad sker der i indlæsningen?.....	72
Bankafstemning.....	72
Forny afstemning.....	74
Opgave kapitel 9.....	75
10. Rapporter.....	76
Opgave kapitel 10.....	76
Appendix A. Opgaveløsning.....	77
Opgave kapitel 2 eksempelvis løsning.....	77
Opgave kapitel 3 eksempelvis løsning.....	79
Opgave kapitel 4 eksempelvis løsning.....	79

Opgave kapitel 5 eksempelvis løsning.....	81
Opgave kapitel 6 eksempelvis løsning.....	82
Opgave kapitel 7 eksempelvis løsning.....	84
Opgave kapitel 8 eksempelvis løsning.....	84
Opgave kapitel 9 eksempelvis løsning.....	85
Opgave kapitel 10 eksempelvis løsning.....	85
Appendix B. RIM konfigurationsspørgeskema.....	86
Appendix C. Yderligere opsætningsparametre.....	88
Cronus Bank opsætning forud for kursusdemo.....	88
Appendix D. Eksempler på filindhold ved eksport/import til /fra bankprogram.....	91
Udbetalingsfil med kun én post (Kasel).....	91
Indbetalingsfiler (Portalbank).....	91
Afstemningsfil (kontoudtog til Portalbank).....	91
Appendix E. Adviseringsliste.....	92

1. Indledning.

Generelt.

BANK er en funktionalitetsudvidelse til Microsoft Dynamics NAV og er bindeled til danske bankprogrammer.

Med BANK bliver det bl.a. muligt at:

- Håndtere betalinger med alle FIK/GIK typer.
- Foretage kontooverførsler.
- Foretage udlandsbetalinger.
- Minimere fejl, da betalingsdata kun indtastes én gang.
- Integration til alle danske banker.

Kursusmaterialet gennemgår - udover opsætning - følgende scenarier:

- Købskladden.
- Købsordre.
- Købsfaktura.
- Købskreditnota.
- Lav Betalingsforslag.
- Udbetalingskladde.
- Indbetalingskladde.
- Bankafstemning.

Diagram Udbetalinger

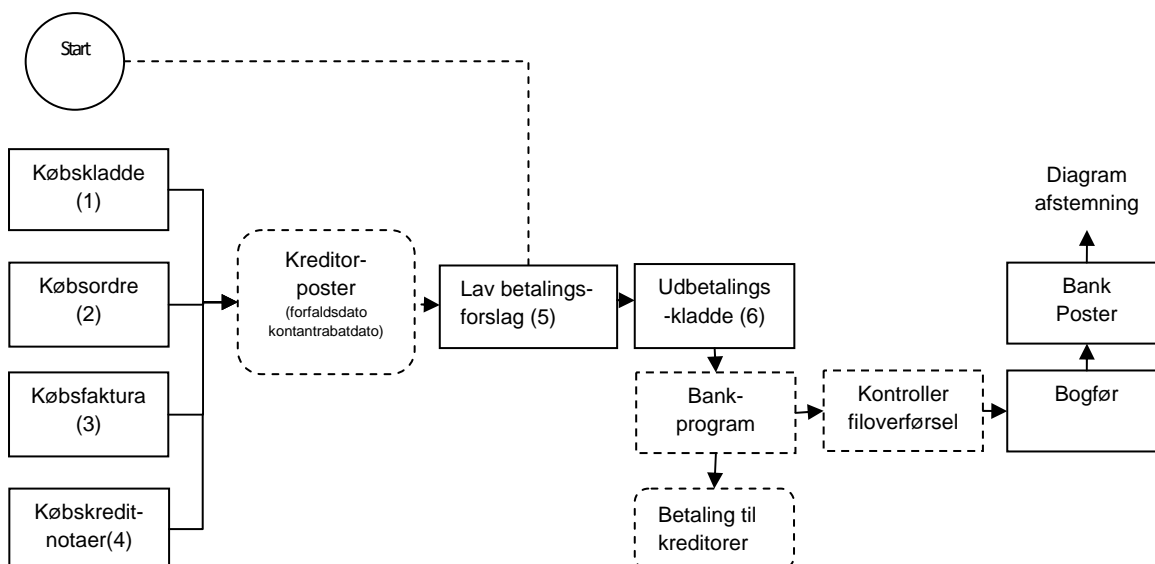


Diagram Indbetalinger

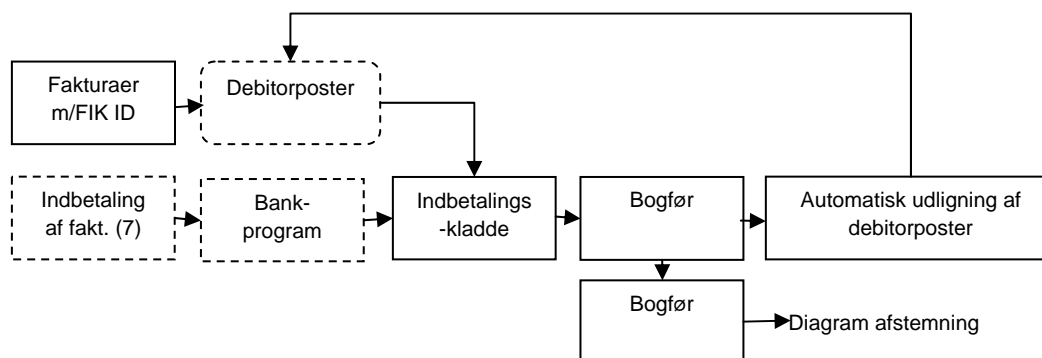
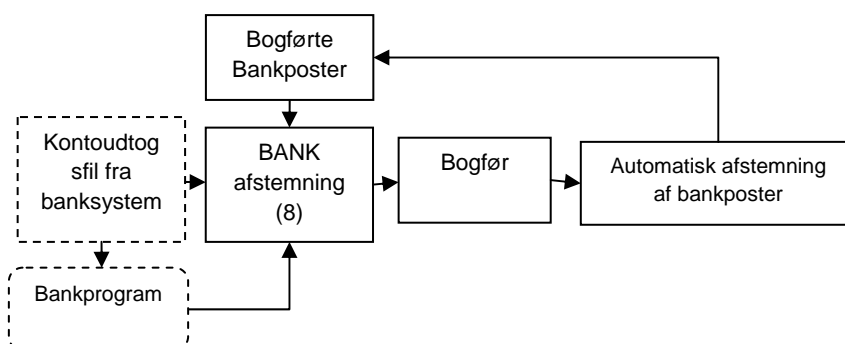


Diagram Afstemning



Forudsætninger.

For at benytte BANK forudsættes adgang til Microsoft Dynamics NAV samt at BANK-udvidelsesobjekter er installeret.

Det forudsættes at kursisten er øvet Navision bruger og bekendt med Økonomimodulet – ind-/udbetalingskladder samt den rollebaserede udgave.

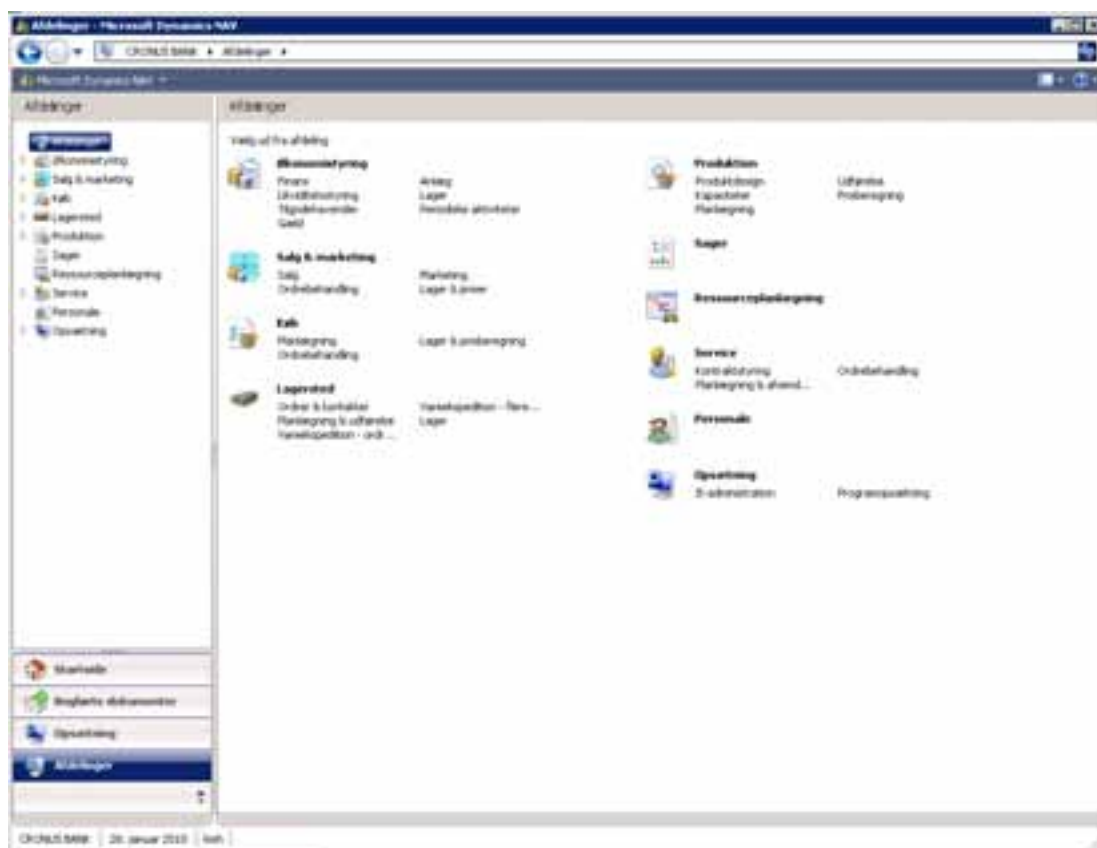
Skærbilleder.

I den rollebaserede udgave afhænger menustien af den rolle; man benytter sig af til at udføre funktionerne i banksystemet.

Under hvert skærbillede er menustien angivet. Dette letter en senere brug af undervisningsmaterialet som opslagsværk. Som opsætningen for filstier <server><filsti> er der i materialet brugt T:\NP-Bak\Kursus\ . Se appendix C.

Opgaver.

Opgaverne er nummeret i relation til kapitelnumre og findes sidst i respektive kapitler.



Figur 10 Eksempel på den rollebaserede visning for Afdelinger.

